

FALCO LEVEL PREMIUM+



FALCOLEVEL PREMIUM+

Få fördelen av holländsk erfarenhet med FalcoLevel Premium+, en helt ny standard i användbarhet och design. FalcoLevel Premium+ är ett innovativt och användarvänligt cykelparkeringsystem som rymmer dubbelt så många cyklar jämfört med andra traditionella cykelställ.

FalcoLevel Premium+ tvåvåningsställ möter kraven för Nederländernas nationella 'FietsParKeur'-standard för säker cykelparkering, vilket borgar för en väl genomtänkt kvalitetsprodukt som klarar den tuffa utomhusmiljön i verkligheten.

MODULÄRT SYSTEM | Koppla samman flera enheter sida vid sida så långt som behövs

TVÅ PLANS LAGRING | Rymmer dubbelt så många cyklar jämfört med andra traditionella cykelställ

ALUMINIUMSKENA I ÖVRE PLAN | Skapar en smidigare och lugnare användarupplevelse

GODKÄND ENL. FIETSPARKEUR | Möter kraven för Holländska FietsParKeur Standard för Säker Cykelparkering

FALCOLEVEL PREMIUM+

Bli Holländare med FalcoLevel Premium+, ett nytt koncept i användbarhet och design. FalcoLevel Premium+ är ett innovativt och användarvänligt cykelparkeringsystem som rymmer dubbelt så många cyklar jämfört med andra traditionella cykelställ.

Konstruerat av robust stål och aluminium, vilket skapar en betydande minskning av störande ljud. Lättare att använda och det är lika enkelt att parkera cykeln på båda planen.

Det kan vara ett riktigt pussel att parkera alla cyklar i det utrymme som finns tillgängligt. Ett tvåvåningssystem är den perfekta lösningen för detta problem.

FalcoLevel Premium+ finns att tillgå i ett cc-avstånd på 375 mm eller 400 mm mellan cyklarna. För att öka antalet cykelplatser maximalt rekommenderar vi ett 375 mm cc-avstånd. Vänligen kontakta oss för råd om vilken version som är bäst lämpad för vilken situation.



Features

Några av FalcoPremium+ nyckelfunktioner kommer från dess utvecklingscykel:

- FalcoPremium+ har en utmärkt byggkvalité, som är typisk för Falcos produkter
- Använder gasfjädrar
- Hjul av slitstarkaste nylon.
- Justerbara fötter för enkelt montage på lutande och ojämna ytor.
- Varje enhet kan förses med ett nummer, symbol eller bokstav om så önskas.
- En hake hindrar stället från att glida bakåt.

FalcoLevel Premium+ är lämplig för inomhus eller utomhusanvändning. Falco tillverkar även en rad enkelsidiga och dubbelsidiga tak och väderskydd, perfekta för att använda i kombination med tvåvåningsställ.



Fördelar

Jämfört med traditionella cykelparkeringsystem i två plan så har Falcos tvåvåningsställ FalcoLevel Premium+ av aluminium några distinkta fördelar över sina konkurrenter:

- Avsevärd bullerreduktion, tystgående mekanik som passar i bullerkänslig miljö
- Tillverkad och utvecklad i Holland
- Lättare att parkera och ta ner cyklarna.
- Lika enkelt att parkera cykeln på båda planen.
- Bättre anpassade för moderna cyklar med högre och vidare styren.
- Anslut flera enheter sida vid sida så långt som det behövs.
- Finns tillgängliga i enkelsidiga eller dubbelsidiga versioner.
- Lämplig för cykeldäck som har en tjocklek på 27-50 mm.
- Lättare att använda än enheter av stål, vilket gör att de övre ställen är mer tillgängliga för fler cyklister.
- Ergonomiskt handgrepp, med ett tjockare, varmare material, som kan lyftas med en eller två händer.



- Lägre lyfthöjd (för cykeln ned till trottoaren).
- Vinkeln för att rulla in cykeln är inte så brant.
- Integrerade flytande fötter för montering på ojämna ytor.
- Modulens design möjliggör en flexibelt c.t.c. mätning av cykeldistansen.
- Stillren modern europeisk design.
- Har flera låspunkter för olika typer av cyklar.
- Robust svetsad stålram – varmgalvaniserad enligt standarden BS EN ISO 1461 och tillgänglig för pulverlackning i 192 RAL-färger.



Tillval extra ramfastlåsningsbågar

För Falco Premium tvåvåningsställ finns två möjliga tillval vad gäller extra ramfastlåsningsbågar.

- Ramlåsningsbåge som bultas på övre och undre skenor och ger ett extra bra skydd mot stöld. Denna variant kan endast levereras på nya Falco Premium tvåvåningsställ, och kan inte sättas dit i efterhand.



- Låg ramfastlåsningsstolpe för undre plan. Detta alternativ kan installeras i efterhand eller levereras med nya ställ, dock endast för version i 400 mm cc-avstånd.



Fler tillval och möjligheter

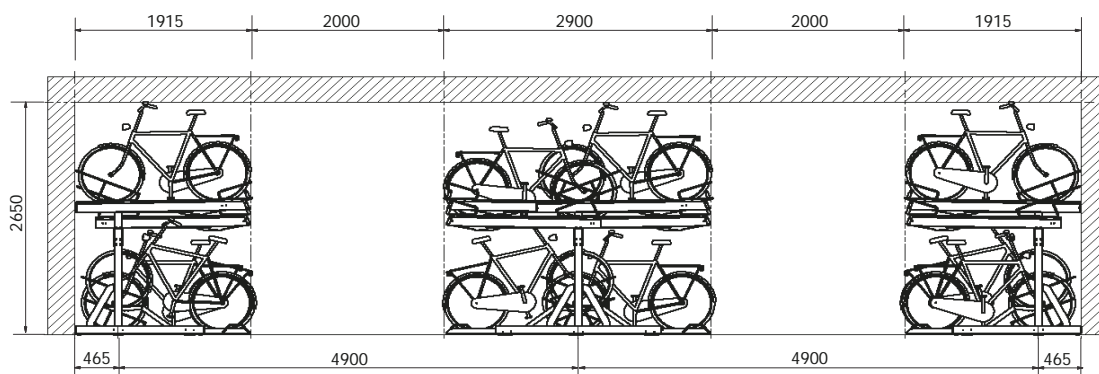
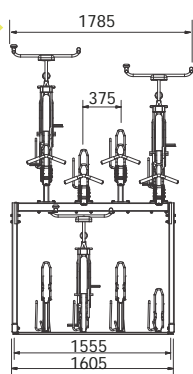
- Täckplåt för yttre stödben i slutet och början av sektioner.
- Cykelplatsnummer: varje cykelplats märks med en nummerskylt eller företagslogotyp.

Falco Premium fungerar utmärkt både inomhus och utomhus, och det finns ett flertal valmöjligheter för färdiga taklösningar för tvåvåningsställen.



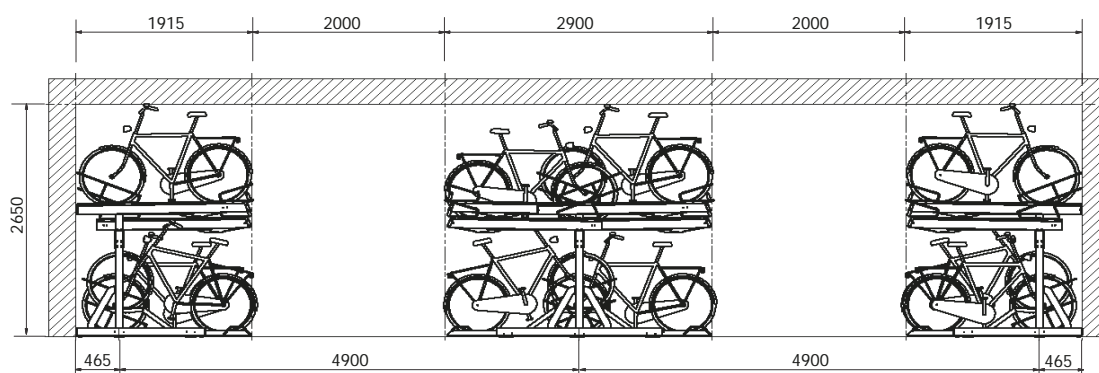
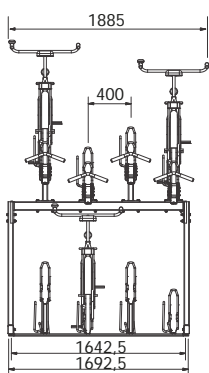
FALCOLEVEL PREMIUM+ 375 MM CC-AVSTÅND

Single Sided	Double Sided	Posts	Length mm	Single Sided	Double Sided	Posts	Length mm	Single Sided	Double Sided	Posts	Length mm
4	8	2	1035	34	68	4	6770	66	132	6	12880
6	12	2	1410	36	72	4	7145	68	136	6	13255
8	16	2	1785	38	76	4	7520	70	140	6	13630
10	20	2	2160	40	80	4	7895	72	144	6	14005
12	24	2	2535	42	84	4	8270	74	148	6	14380
14	28	2	2910	44	88	4	8645	76	152	6	14755
16	32	2	3285	46	92	4	9020	78	156	6	15130
18	36	3	3715	48	96	4	9395	80	160	6	15505
20	40	3	4090	50	100	5	9825	82	164	7	15935
22	44	3	4465	52	104	5	10200	84	168	7	16310
24	48	3	4840	54	108	5	10575	86	172	7	16685
26	52	3	5215	56	112	5	10950	88	176	7	17060
28	56	3	5590	58	116	5	11325	90	180	7	17435
30	60	3	5965	60	120	5	11700	92	184	7	17810
32	64	3	6340	62	124	5	12075	94	188	7	18185
				64	128	5	12450	96	192	7	18560



FALCOLEVEL PREMIUM+ 400 MM CC-AVSTÅND

Single Sided	Double Sided	Posts	Length mm	Single Sided	Double Sided	Posts	Length mm	Single Sided	Double Sided	Posts	Length mm
4	8	2	1085	34	68	4	7170	66	132	6	13655
6	12	2	1485	36	72	4	7570	68	136	6	14055
8	16	2	1885	38	76	4	7970	70	140	6	14455
10	20	2	2285	40	80	4	8370	72	144	6	14855
12	24	2	2685	42	84	4	8770	74	148	6	15255
14	28	2	3085	44	88	4	9170	76	152	6	15655
16	32	2	3485	46	92	4	9570	78	156	6	16055
18	36	3	3927,5	48	96	4	9970	80	160	6	16455
20	40	3	4327,5	50	100	5	10412,5	82	164	7	16897,5
22	44	3	4727,5	52	104	5	10812,5	84	168	7	17297,5
24	48	3	5127,5	54	108	5	11212,5	86	172	7	17697,5
26	52	3	5527,5	56	112	5	11612,5	88	176	7	18097,5
28	56	3	5927,5	58	116	5	12012,5	90	180	7	18497,5
30	60	3	6327,5	60	120	5	12412,5	92	184	7	18897,5
32	64	3	6727,5	62	124	5	12812,5	94	188	7	19297,5
				64	128	5	13212,5	96	192	7	19697,5





SKÖTSEL

Inspektera FalcoLevel Premium+, utförs årligen

- Kontrollera funktionen av hela systemet
- Inspektera monteringsmaterialet
- Identifiera skador som åsamkats av vandalism
- Informera kunden
- Ge offert för de delar som ska ersättas

Förebyggande skötsel, sker periodvis i samråd med kunden

- Testa gasfjädern och hur de övre skenorna fungerar
- Identifiera skador som åsamkats av vandalism
- Informera kunden
- Ge offert för de delar som ska ersättas

Rengöring

- Rengör de övre och nedre rämnorna (bara de lediga cykelplatserna)
- Rensa bort löv och avfall från de nedre ställen (bara de lediga cykelplatserna)
- Gör ren all beläggning
- Kunden måste avyttra allt skräp vid en återvinningsstation som anges av kunden
- Vattenkran måste finnas tillgänglig såväl som avlopp

De ovanstående göromålen ska bara exklusivt utföras i samråd med kunden. Efter att ha bestämt ett datum måste kunden se till att arbetsytan är åtkomlig och fri från hinder.



FALCOLEVEL PREMIUM+, ENSIDIG

Beskrivning

Art nr

FalcoLevel Premium+ cykelställ, ensidig,

4 övre och 4 nedre platser som rymmer 8 cyklar,

försedd med ramlåsningsbåge,

c.t.c. 375mm, längd1,500mm

00.354.037EX

FalcoLevel Premium+ cykelställ, ensidig,

4 övre och 4 nedre platser som rymmer 8 cyklar,

försedd med ramlåsningsbåge,

c.t.c. 400mm, längd1,593mm

00.354.040EX

FalcoLevel Premium+ cykelställ, ensidig,

8 övre och 8 nedre platser som rymmer 8 cyklar,

försedd med ramlåsningsbåge,

c.t.c. 375mm, längd3,005mm

00.358.037EX

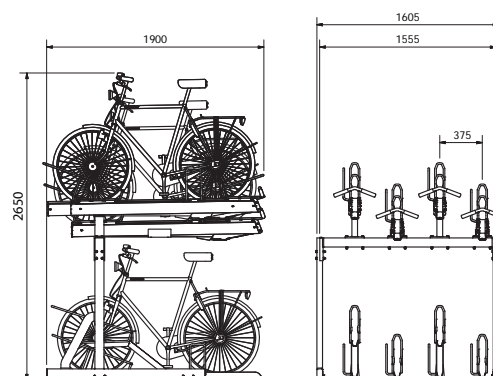
FalcoLevel Premium+ cykelställ, ensidig,

8 övre och 8 nedre platser som rymmer 8 cyklar,

försedd med ramlåsningsbåge,

c.t.c. 400mm, längd3,192mm

00.358.040EX



FALCOLEVEL PREMIUM+, DUBBELSIDIG

Beskrivning

Art nr

FalcoLevel Premium+ cykelställ, dubbelsidig,

8 övre och 8 nedre platser som rymmer 16 cyklar,

försedd med ramlåsningsbåge,

c.t.c. 187,5mm, längd 1,555mm

00.368.018EX

FalcoLevel Premium+ cykelställ, dubbelsidig,

8 övre och 8 nedre platser som rymmer 16 cyklar,

försedd med ramlåsningsbåge,

c.t.c. 200mm, längd 1,643mm

00.368.020EX

FalcoLevel Premium+ cykelställ, dubbelsidig,

10 övre och 10 nedre platser som rymmer 20 cyklar,

försedd med ramlåsningsbåge,

c.t.c. 187,5mm, längd 1,888mm

00.370.020EX

FalcoLevel Premium+ cykelställ, dubbelsidig,

10 övre och 10 nedre platser som rymmer 20 cyklar,

försedd med ramlåsningsbåge,

c.t.c. 200mm, längd 1,992mm

00.370.020EX

FalcoLevel Premium+ cykelställ, dubbelsidig,

12 övre och 12 nedre platser som rymmer 24 cyklar,

försedd med ramlåsningsbåge,

c.t.c. 187,5mm, längd 2,255mm

00.372.018EX

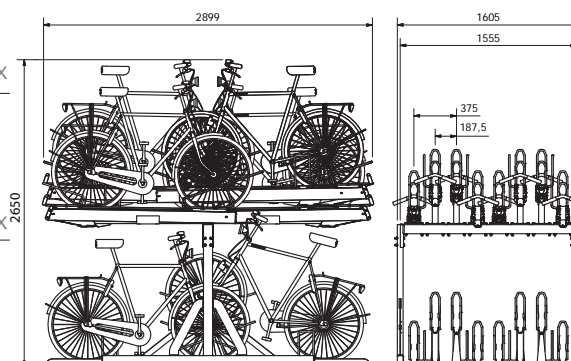
FalcoLevel Premium+ cykelställ, dubbelsidig,

12 övre och 12 nedre platser som rymmer 24 cyklar,

försedd med ramlåsningsbåge,

c.t.c. 200mm, längd 2,393mm

00.372.020EX



FALCOLEVEL PREMIUM+, OPTIONAL

Beskrivning

Art nr

Låg ramfastlåsningsstolpe för undre plan,

endast för version i 400 mm cc-avstånd

00.352.040L

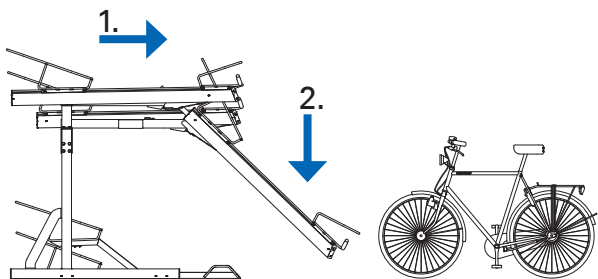
Täckplåt för yttre stödben i slutet och början av sektioner

OND00.350.310

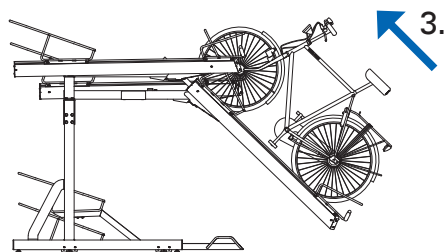


HUR MAN ANVÄNDER FALCOLEVEL PREMIUM+ TVÅVÅNINGS CYKELSTÄLL

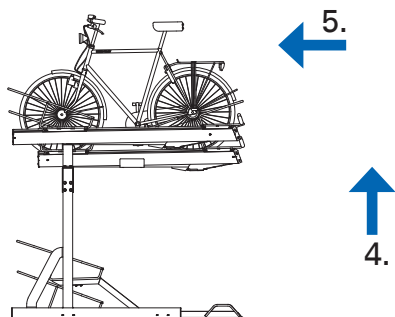
Parkera cykeln



1. Ta tag i handtaget och drag ut det övre stället helt
2. För ner skenan varsamt mot marken tills det stannar i nedfällt läge

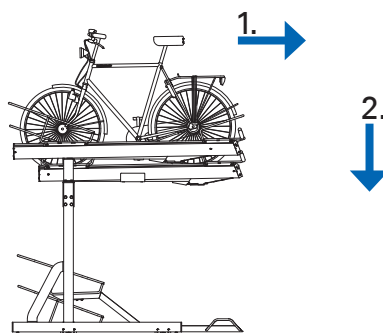


3. Placera framhjulet på din cykel på stället och rulla på din cykel och låt bakhjulet sitta i den bakre hjulhållaren.

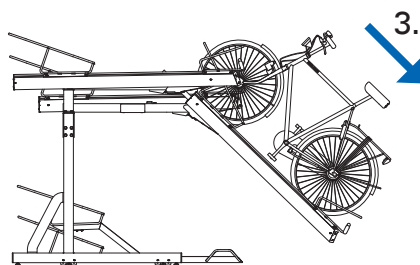


4. Lyft handtaget varsamt för att lyfta upp stället till sin upprätta position
5. Skjut varsamt tillbaka skenan hela vägen in tills det tar stopp

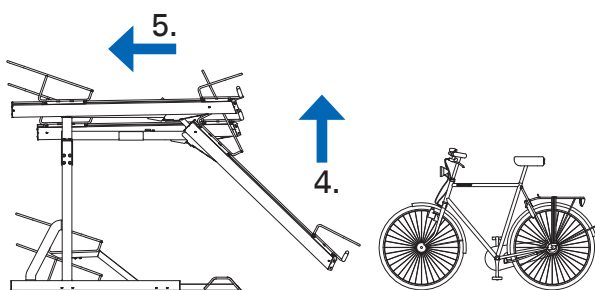
Flytta ned en parkerad cykel



1. Ta tag i handtaget och drag ut det övre stället helt
2. För ner skenan varsamt mot marken tills det stannar i nedfällt läge



3. Lyft den bakre delen av cykeln ur sin position och rulla av den från stället



4. Ta tag i handtaget och drag tillbaka stället i sin upprätta position
5. Skjut tillbaka skenan hela vägen in tills det tar stopp.

